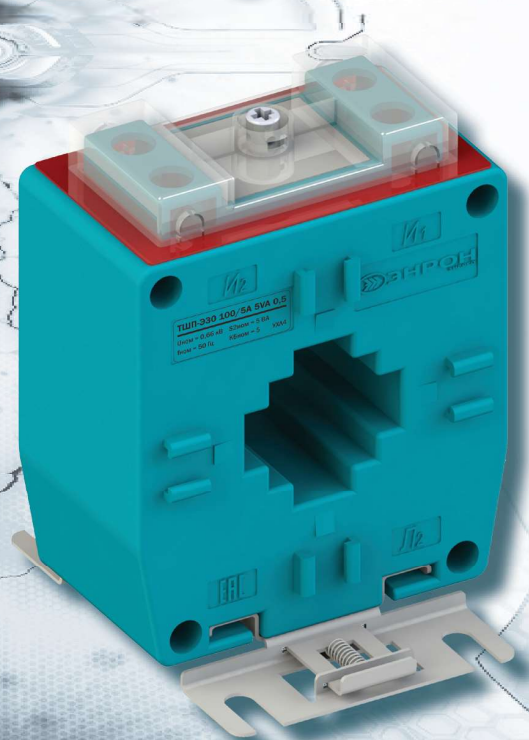
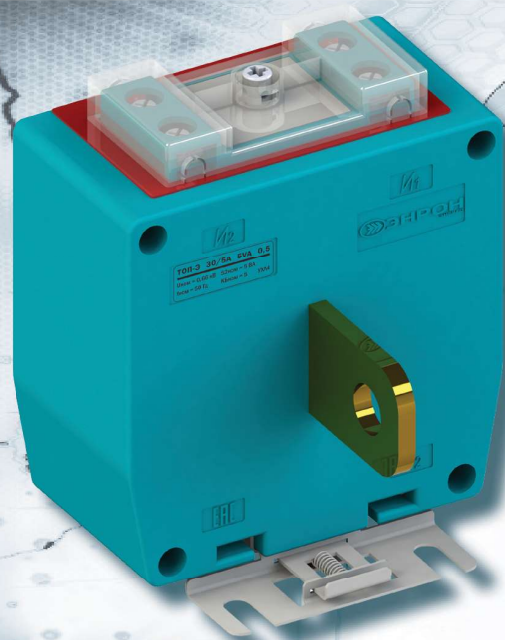


Измерительные трансформаторы тока **ТШП-Э, ТОП-Э 0,66 кВ**

- ✓ Межповерочный интервал – 12 лет.
- ✓ Система крепления ТШП-Э на шину реализована посредством втулки и направляющих на корпусе, что позволяет надежно зафиксировать крепежный винт на корпусе, не боясь его выпадения при установке.
- ✓ Направляющие позволяют при любом положении шины зафиксировать трансформатор так, чтобы контакты вторичной обмотки, пломба поверителя и заводской номер трансформатора были развернуты лицом к обслуживающему и контролирующему персоналу.
- ✓ Выводы вторичной обмотки оснащены двухвинтовыми зажимами для удобного подключения двух устройств одновременно.
- ✓ Универсальная монтажная скоба позволяет устанавливать трансформатор на монтажную панель при помощи винтового крепления или защелкивать на DIN-рейку.
- ✓ В комплект каждой групповой упаковки входят пластиковые маркеры фаз трех цветов (желтый, зеленый, красный), которые устанавливаются под крышку клеммных зажимов по желанию потребителя.

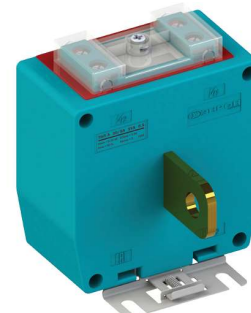


Технические характеристики

	ТШП-Э	ТОП-Э
Номинальное напряжение $U_{ном}$, кВ	0,66	
Наибольшее рабочее напряжение, кВ	0,72	
Номинальная частота напряжения сети $f_{ном}$, Гц	50	
Коэффициент мощности $\cos \varphi_2$	0,8	
Номинальный первичный ток, $I_{1ном}$, А	100 - 3000	30 - 600
Номинальный вторичный рабочий ток $I_{2ном}$, А	5	
Номинальная вторичная нагрузка $S_{2ном}$, В·А	5	
Класс точности	0,5; 0,5S	
Средняя наработка до отказа, ч, не менее	300 000	
Средний срок службы трансформаторов, лет, не менее	30	
Рабочие условия применения трансформаторов тока:		
- диапазон температур окружающей среды, °С	от -45 до 45	
- максимальная относительная влажность при 25 °С, %, не более;	98	
- атмосферное давление, кПа	от 84 до 106,7	

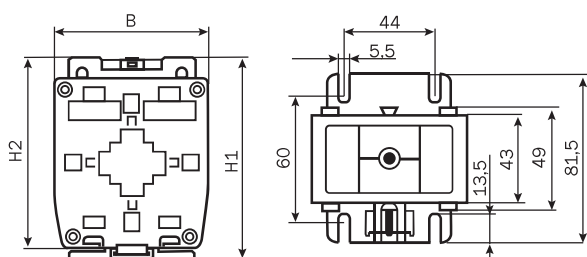


ТШП-Э 30

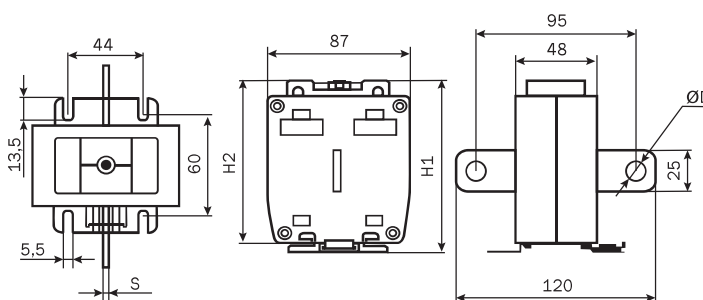


ТОП-Э

Габаритный чертеж ТШП-Э:



Габаритный чертеж ТОП-Э:



Типоразмер	В, мм	H1, мм	H2, мм	Масса, кг
ТШП-Э 30	75	97,5	92	0,6
ТШП-Э 60	104	126,5	121	0,6
ТШП-Э 80	128	160,5	155	1,1
ТШП-Э 100	144	153,5	148	1,2
ТШП-Э 120	190	220,5	215	2,2

Номинальный первичный ток, А	H1, мм	H2, мм	S, мм	ØD, мм
30 - 300	103	97,5	4	11
400 - 600			6	14

www.enron-metric.ru

109382, г. Москва, ул. Люблинская, 141

Телефон: +7 (499) 390-23-79

Эл. почта: info@enron-metric.ru